



WATERBEHANDELING TRAITEMENT DE L'EAU



VETAFSCHEIDERS VOOR PROFESSIONEEL GEBRUIK VOOR EEN ONDERGRONDSE INSTALLATIE

SÉPARATEURS À GRAISSES POUR USAGE PROFESSIONNEL POUR UNE INSTALLATION À ENTERRER

VOLGENS DE
NORM /
SELON LA NORME
EN 1825



VOORDELEN:

- Eenvoudig te plaatsen
- Met tussenschot
- Volgens de norm EN 1825

AVANTAGES:

- Facile à installer
- Avec cloison
- Suivant les normes EN 1825

WERKING:

De vetafscheider is een toestel dat geplaatst wordt aan de afvoer van afvalwater van restaurants en kantines. Het is bedoeld om vet op te vangen zodat dit de verdere bebuizing niet verder verstopt. De tank is opgesplitst in twee delen: de SLIBVANG en de VETAFSCHEIDER.

FONCTIONNEMENT:

Le séparateur à graisses est un dispositif qui se place à la sortie des eaux usées des restaurants, cantines et prévu pour piéger les graisses et éviter qu'elles ne bouchent les canalisations. Cuve à double compartiments : le premier est un DÉBOURBEUR, le second appelé SÉPARATEUR.

ONDERHOUD:

Controleer, ledig en reinig uw vetafscheider geregeld. Het toestel moet minstens één keer per maand en bij voorkeur om de twee weken geleidigd worden (volgens de norm 1825-2). Na het grondig reinigen van de vetvanger dient deze terug gevuld te worden met water. In het algemeen sluit de gebruiker best een onderhoudscontract af met een firma die deze vetafscheider op tijd ledigt.

ENTRETIEN:

Il convient de contrôler, vidanger et nettoyer régulièrement les séparateurs à graisses. L'appareil doit être vidangé au minimum une fois par mois et de préférence tous les quinze jours (norme NF 1825-2). Il sera remis le plus rapidement possible en eau après l'opération. Plus généralement l'utilisateur doit contracter un protocole avec une société agréée et définir dans ce dernier la périodicité de ces opérations.

PLAATSING / INSTALLATION

De afscheider wordt ondergronds en liefst zo dicht mogelijk bij de vervuulende bron geplaatst. Graaf hiervoor een kuil, voldoende groot, zodanig dat de tank mooi neergelaten kan worden. De bodem van de kuil dient bedekt te worden met 20cm gestabiliseerd zand. Laat de tank neer in de put en sluit de buisleidingen aan. Vul de tank met water en dam simultaan de tank rondom rond aan met gestabiliseerd zand (25cm). Indien de diepte van de afscheider tussen de bovenzijde van de tank en de oppervlakte groter is dan 5cm of indien de afscheider zich bevindt op een plaats waar vervoer over heen komt, dient een betonnen plaat voorzien te worden rond het deksel. Opgelet: deze plaat dient te rusten op het gestabiliseerd zand en niet op de tank zelf.

Le dégraisseur est placée sous terre et de préférence le plus près de la cuisine. Creuser la fouille assez grande pour pouvoir y mettre le dégraisseur sans problèmes. Le fond de la fouille doit être couvert de 20cm de sable stabilisé. Descendez le dégraisseur et raccordez les tuyaux. Remplissez maintenant la fosse avec de l'eau et exécutez le remblayage simultanément autour de l'appareil, avec le sable stabilisé (25cm). Si la profondeur entre le haut de l'appareil et la surface est plus de 5cm où il ya passage de véhicules, une dalle de béton doit être prévu autour du couvercle. Attention: cette dalle doit être posée sur le sable stabilisé et non pas sur l'appareil.

TOEBEHOREN / ACCESSOIRES

BIO STOP 1L

De tegenhanger van de chemische producten met dezelfde werking, doch volledig biologisch afbreekbaar. Voorziet onderhoud van alle leidingen van afvalwaters: W.C., gootstenen, douches, baden, lavabo's, enz.

- Lost op en verteert op natuurlijke wijze alle organische afval
- Geen reukhinder meer
- Onderhoudt de vetafscheider via de gootsteen in de keuken
- 1 keer per maand voor de badkamer.
- 2 keer per maand voor de keuken

FR L'équivalent des produits chimiques mais avec le même effet, et également entièrement biodégradable. Peut-être utilisé pour l'entretien des conduites des eaux usées: W.C, éviers, douches, baignoires, lavabos, etc...

- Résout et dissout les déchets organiques de manière naturelle
- Ne génère plus d'odeur
- Entretien du séparateur à graisses via l'évier de la cuisine
- Une fois par semaine pour la salle de bain
- Deux fois par semaine pour la cuisine



Artikel code : 449
Code article : 449

BIO STOP 1L
BIO STOP 1L

TOEBEHOREN / ACCESSOIRES

ALARM SYSTEEM VA / SYSTÈME D'ALARME

Wanneer bij een vetafscheider het vet van het water gesplitst wordt, en er een laag vet op het water komt te drijven is het nodig om te weten wanneer de laag vet te dik wordt. Door middel van dit alarmsysteem weet men tijdig wanneer er onderhoud nodig is.

Lorsque, dans un séparateur de graisse, la graisse est séparée de l'eau et il y a une couche de graisse sur l'eau, il est nécessaire de savoir quand la couche de graisse devient trop épaisse. Grâce à système d'alarme vous savez quand le contrôle est nécessaire.

Artikel code : 5380	ALARM SYSTEEM VA
Code article : 5380	SYSTÈME D'ALARME VA

AANZUIGPIJP VOOR VETAFSCHEIDERS / TUYAU D'ASPIRATION

Om de professionele vetafscheider vlot te kunnen reinigen kan een aanzuigleiding gebruikt worden.

Afin de vidanger les séparateurs à graisses, une canne d'aspiration peut être installée afin de faciliter le travail du vidangeur pour guider le tuyau d'aspiration.

Artikel code : 6134	AANZUIGLEIDING VA
Code article : 6134	TUYAU D'ASPIRATION VA

DEKSEL / COUVERCLE

Artikel code : 6150	DEKSEL VETAFSCHEIDER
Code article : 6150	COUVERCLE SEPARATEUR A GRAISSE

PRODUCT OVERZICHT / LISTE DES PRODUITS

CODE	Omschrijving / Description	Debiet / Débit (L/s)	Totaal Volume (l)	Afmetingen / Dimensions (cm)	kg
5377	VA TYPE 1 VA 110	0 – 0.85	500 l	92 x 64 x 135	65
5378	VA TYPE 2 DN 110	0.85 – 1.4	780 l	138 x 95 x 115	75
5379	VA TYPE 4 DN 110	1.4 – 2.2	1300 l	165 x 120 x 150	90
5580	VA TYPE 6 DN 160	2.3 – 4.1	2800 l	260 x 140 x 168	150
5391	VA TYPE 8 DN 160	4.2 – 5.6	3400 l	290 x 140 x 168	300
5418	VA TYPE 10 DN 160	5.7 – 6.4	5000 l	325 x 115 x 160	290



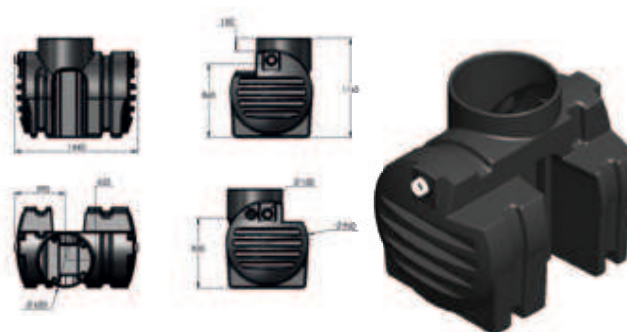
VETAFSCHEIDER TYPE 1 DN110 SEPARATEUR A GRAISSES TYPE 1 DN110

Code : 5377



VETAFSCHEIDER TYPE 2 DN110 SEPARATEUR A GRAISSES TYPE 2 DN110

Code : 5378



PRODUCTDETAILS / DETAILS DE PRODUIT

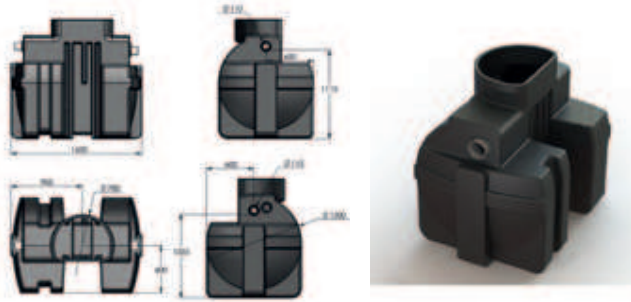
Nominale waarde Taille nominale	1
Debiet (L/s) Débit (L/s)	0 - 0,85
Couverts (#)	1-86
afmetingen (cm) Dimension (cm)	92 x 64 x 135
Gewicht (kg) Poids (kg)	65
Totaal Volume (L) Volume total (L)	440
Volume vetafscheider (l) Volume séparation des graisses	290
Volume vetopslag (l) Volume stockage des graisses(l)	70
Volume slibvang (L) Volume débourbeur (L)	110
ø in- en uitgang (mm) ø entrée - sortie (mm)	ø 110
Materiaal Matériel	PE (polyethyleen) PE (polyéthylène)
Certificaat Certificat	norm EN1825
Plaatsing Placement	ondergrondse opstelling stockage enterré
Onderhoud Entretien	Handmatig leegzuigen en spoelen Vidage et nettoyage manuel

Nominale waarde Taille nominale	2
Debiet (L/s) Débit (L/s)	0,85 - 1,4
Couverts (#)	87-147
afmetingen (cm) Dimension (cm)	138 x 95 x 115
Gewicht (kg) Poids (kg)	75
Totaal Volume (L) Volume total (L)	700
Volume vetafscheider (l) Volume séparation des graisses	480
Volume vetopslag (l) Volume stockage des graisses(l)	110
Volume slibvang (L) Volume débourbeur (L)	240
ø in- en uitgang (mm) ø entrée - sortie (mm)	ø 110
Materiaal Matériel	PE (polyethyleen) PE (polyéthylène)
Certificaat Certificat	norm EN1825
Plaatsing Placement	ondergrondse opstelling stockage enterré
Onderhoud Entretien	Handmatig leegzuigen en spoelen Vidage et nettoyage manuel



VETAFSCHEIDER TYPE 4 DN110 SEPARATEUR A GRAISSES TYPE 4 DN110

Code : 5379



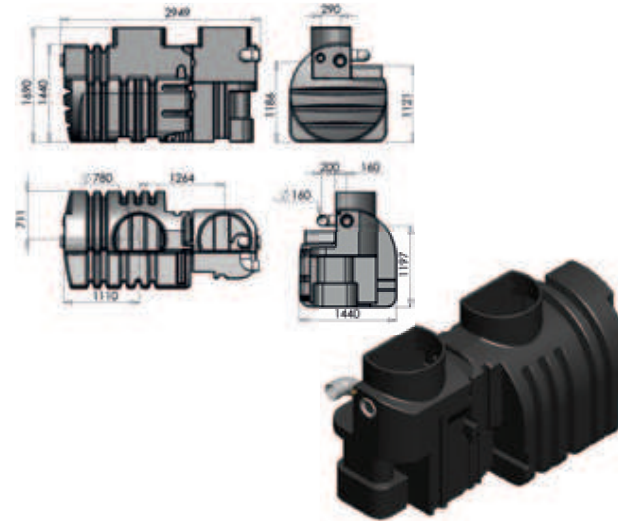
PRODUCTDETAILS / DETAILS DE PRODUIT

Nominale waarde Taille nominale	4
Debiet (L/s) Débit (L/s)	1,4 - 2,2
Couverts (#)	148-229
afmetingen (cm) Dimension (cm)	165 x120 x150
Gewicht (kg) Poids (kg)	90
Totaal Volume (L) Volume total (L)	1530
Volume vetafseparator (l) Volume séparation des graisses	980
Volume vetopslag (l) Volume stockage des graisses(l)	200
Volume slijvang (L) Volume déboureur (L)	550
ø in- en uitgang (mm) ø entrée - sortie (mm)	ø 110
Materiaal Matériel	PE (polyethyleen) PE (polyéthylène)
Certificaat Certificat	norm EN1825
Plaatsing Placement	ondergrondse opstelling stockage enterré
Onderhoud Entretien	Handmatig leegzuigen en spoelen Vidage et nettoyage manuel



VETAFSCHEIDER TYPE 8 DN160 SEPARATEUR A GRAISSES TYPE 8 DN160

Code : 5391



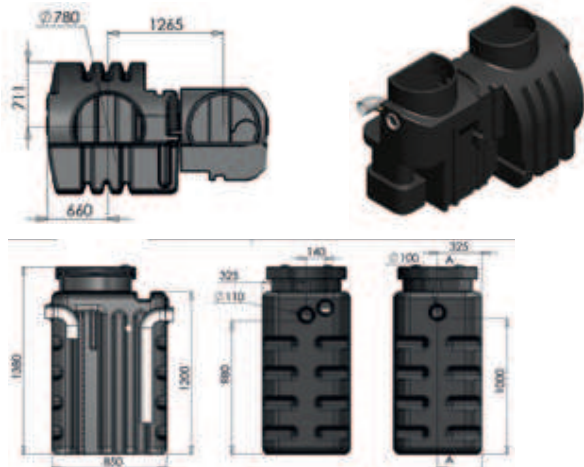
PRODUCTDETAILS / DETAILS DE PRODUIT

Nominale waarde Taille nominale	8
Debiet (L/s) Débit (L/s)	4,2 - 5,6
Couverts (#)	438-584
afmetingen (cm) Dimension (cm)	290 x140 x168
Gewicht (kg) Poids (kg)	300
Totaal Volume (L) Volume total (L)	3400
Volume vetafseparator (l) Volume séparation des graisses	2340
Volume vetopslag (l) Volume stockage des graisses(l)	520
Volume slijvang (L) Volume déboureur (L)	960
ø in- en uitgang (mm) ø entrée - sortie (mm)	ø 160
Materiaal Matériel	PE (polyethyleen) PE (polyéthylène)
Certificaat Certificat	norm EN1825
Plaatsing Placement	ondergrondse opstelling stockage enterré
Onderhoud Entretien	Handmatig leegzuigen en spoelen Vidage et nettoyage manuel



VETAFSCHEIDER TYPE 6 DN160 SEPARATEUR A GRAISSES TYPE 6 DN160

Code : 5580

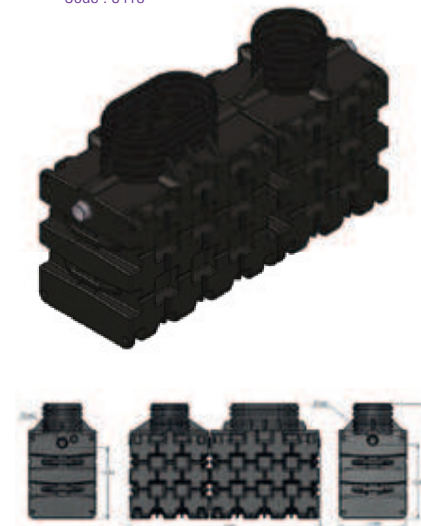


Nominale waarde Taille nominale	6
Debiet (L/s) Débit (L/s)	2,3 - 4,1
Couverts (#)	230-437
afmetingen (cm) Dimension (cm)	290 x140 x168
Gewicht (kg) Poids (kg)	150
Totaal Volume (L) Volume total (L)	2800
Volume vetafseparator (l) Volume séparation des graisses	1500
Volume vetopslag (l) Volume stockage des graisses(l)	400
Volume slijvang (L) Volume déboureur (L)	800
ø in- en uitgang (mm) ø entrée - sortie (mm)	ø 160
Materiaal Matériel	PE (polyethyleen) PE (polyéthylène)
Certificaat Certificat	norm EN1825
Plaatsing Placement	ondergrondse opstelling stockage enterré
Onderhoud Entretien	Handmatig leegzuigen en spoelen Vidage et nettoyage manuel



VETAFSCHEIDER TYPE 10 DN 160 SEPARATEUR A GRAISSES TYPE 10 DN 160

Code : 5418



Nominale waarde Taille nominale	10
Debiet (L/s) Débit (L/s)	5,7 - 6,4
Couverts (#)	585-662
afmetingen (cm) Dimension (cm)	325 x115 x160
Gewicht (kg) Poids (kg)	290
Totaal Volume (L) Volume total (L)	3850
Volume vetafseparator (l) Volume séparation des graisses	2450
Volume vetopslag (l) Volume stockage des graisses(l)	520
Volume slijvang (L) Volume déboureur (L)	1110
ø in- en uitgang (mm) ø entrée - sortie (mm)	ø 160
Materiaal Matériel	PE (polyethyleen) PE (polyéthylène)
Certificaat Certificat	norm EN1825
Plaatsing Placement	ondergrondse opstelling stockage enterré
Onderhoud Entretien	Handmatig leegzuigen en spoelen Vidage et nettoyage manuel